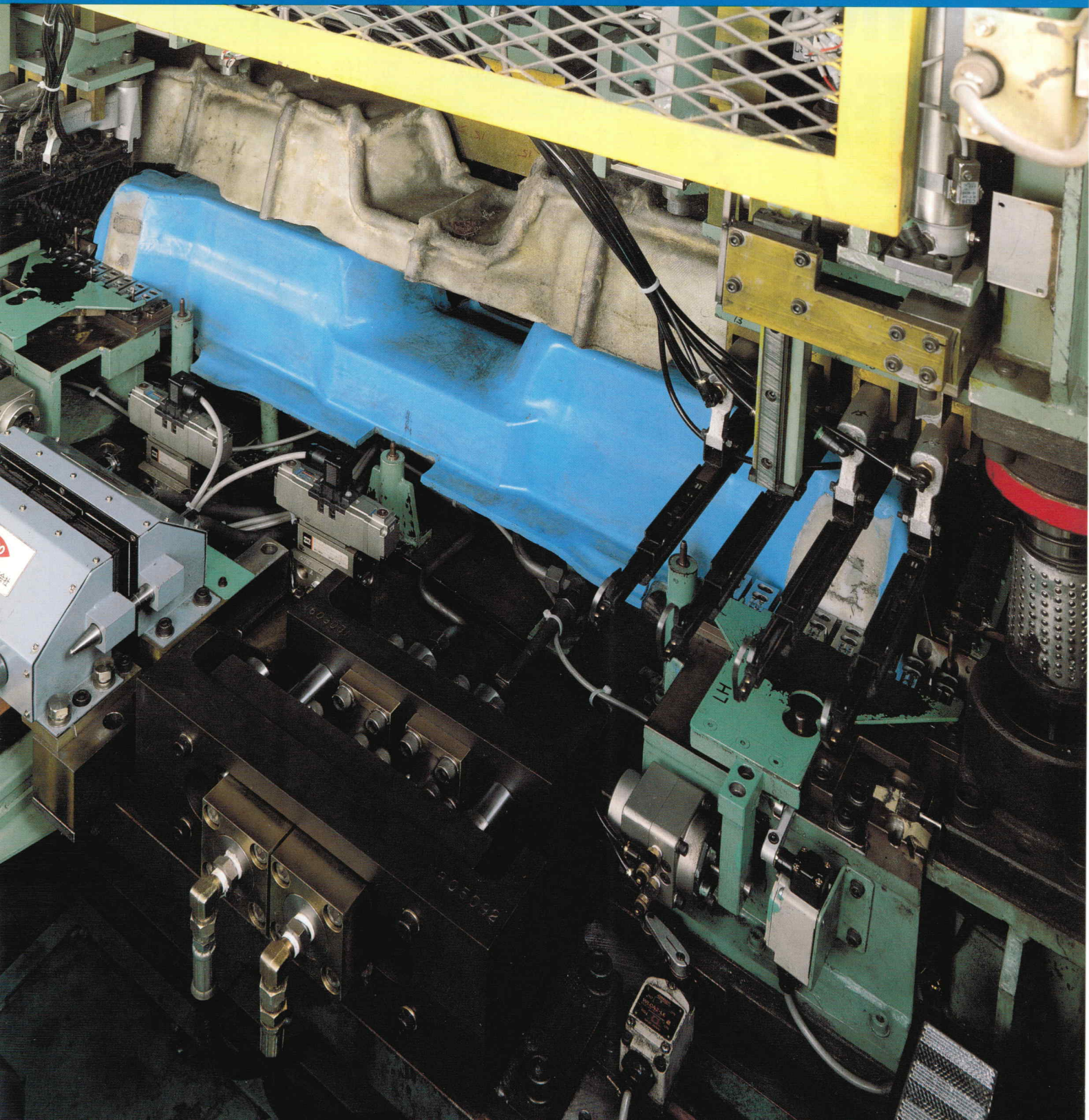


あらゆる媒体の着脱ニーズに対応する

自動着脱システム

オートコネクタ



設備の高機能・高速化に対応。着脱作業の自動化を実現したシ

自動着脱システムとは？

AUTO- MATIC SYSTEM

あらゆる設備において、工程の切り換えや治具の交換時に装置間を切り離すことが必要となります。

装置間を伝達する各種流体・電気・メカ機構等は、この時一時的に着脱する作業が発生し段取り効率を悪くしています。

装置の高機能化・高速化に対応し、着脱作業を人手から解放し自動化・省人化を実現したシステムがオートコネクタです。

導入して得られる効果は？

①生産性の向上

金型や治具の段取り時間短縮で生産効率が上がります。

②FMS化の実現

手動カプラでは実現できない遠隔操作が可能となります。

③安全性の向上

危険な場所に近づくことが無くなります。

④環境改善

高温・多湿や汚れる場所での作業が無くなります。

⑤信頼性の向上

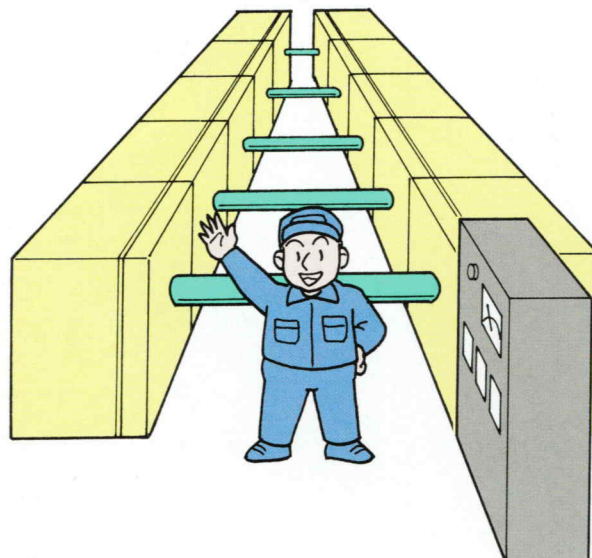
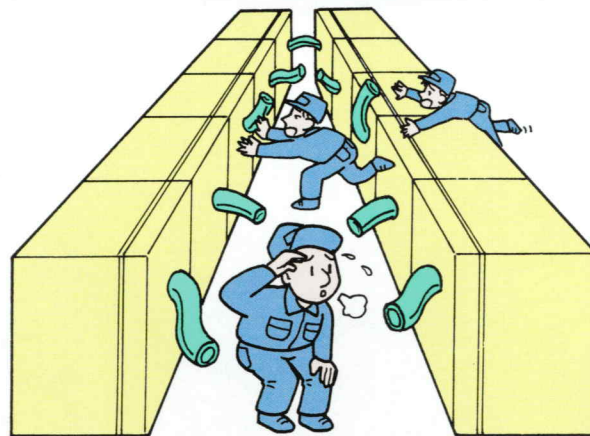
不完全な着脱やポカミスを防ぎます。

⑥省エネ

着脱時の外部流失量がほとんどありません。

⑦工場クリーン

ホースや電線が散乱したり油や水で床を汚しません。

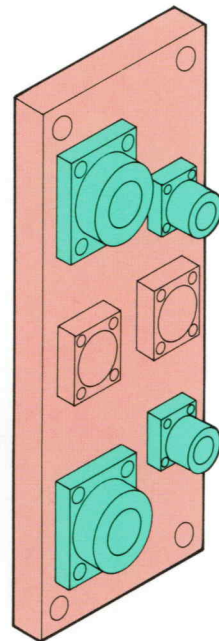


シス

マルチシステム

マルチユニット

シングル



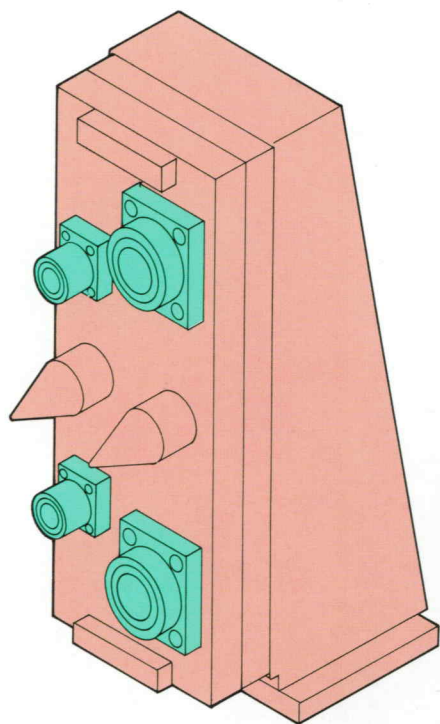
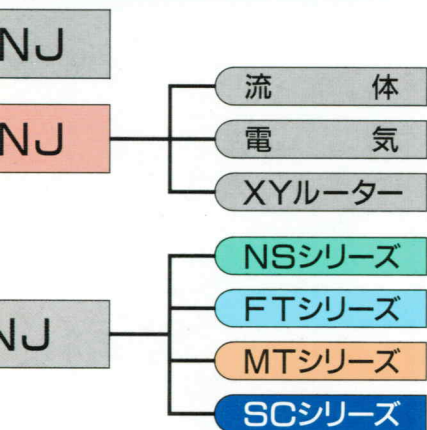
制御・操作盤

油・空圧ユニット

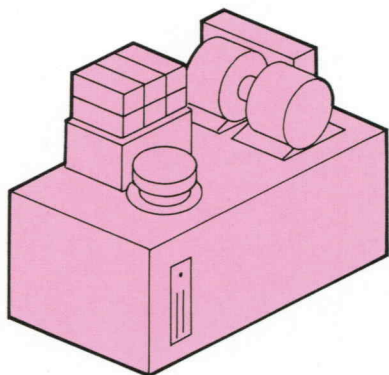
システムが生産性向上に貢献します。

Nabtesco

システム構成



パソコン・シーケンサー



使用されている所は？

	製鉄	自動車	家電	エレクトロニクス	機械	化学	薬品	食品	その他
マルチユニット (赤色)	●	●	●	●	●	●	●	●	●
NSシリーズ (緑色)	●	●	●	●	●	●	●	●	●
FTシリーズ (水色)		●	●	●	●				●
MTシリーズ (黄色)		●	●	●	●				●
SCシリーズ (青色)	●					●	●	●	
電気 (白色)	●	●	●	●	●			●	●
電気 (ポーバック)						●	●		
XYルーター					●	●	●	●	●

■製鉄設備

レードル・ターレット
 タンディッシュカー
 鋳型
 転炉補修装置
 炉補修台車
 レードル台車
 厚板ミル
 熱延ミル
 冷延ミル
 棒鋼ミル
 形鋼ミル
 矯正機
 CCL
 コールドシャワー
 天井クレーン
 重量運搬車
 鉄道車両連結器
 トピードカー
 トレーラー
 EGL
 その他各種設備

■自動車・家電設備

インジェクションマシン
 ダイキャストマシン
 金型成形機
 トランスファープレス
 タンデムプレス
 ブランキングプレス
 ヘミングプレス
 ピアス&タッカー
 トリミング装置
 モールディングマシン
 スポット溶接ライン
 組立ライン
 検査ライン
 マシニングセンター
 ランプ製造・検査装置
 ツールチェンジャー
 治具チェンジャー
 QDC
 パレットチェンジャー
 その他各種設備

■化学・薬品・食品プラント

塗料・シンナー
 潤滑油
 接着剤
 染料
 ゴム
 ファインケミカル
 ビール
 食用油
 乳製品
 ジュース
 レトルト食品
 その他各種プラント

トータルエンジニアリング

ナブテスコは配管着脱の自動化・省力化で確立した技術の蓄積により、ハード・ソフトいずれにおいても、お客様にご満足いただけるサービスが提供できます。

TOTAL ENGINEERING

ナブテスコ サービス 株式会社

システム部

東京営業課 〒141-0022 東京都品川区東五反田2-14-20 TEL : 03-5791-3614 FAX : 03-5791-3615
神戸営業課 〒650-0027 神戸市中央区中町通2-3-2 TEL : 078-366-2897 FAX : 078-371-0651

Nabtesco Service Co., Ltd.

Control Systems Products Department

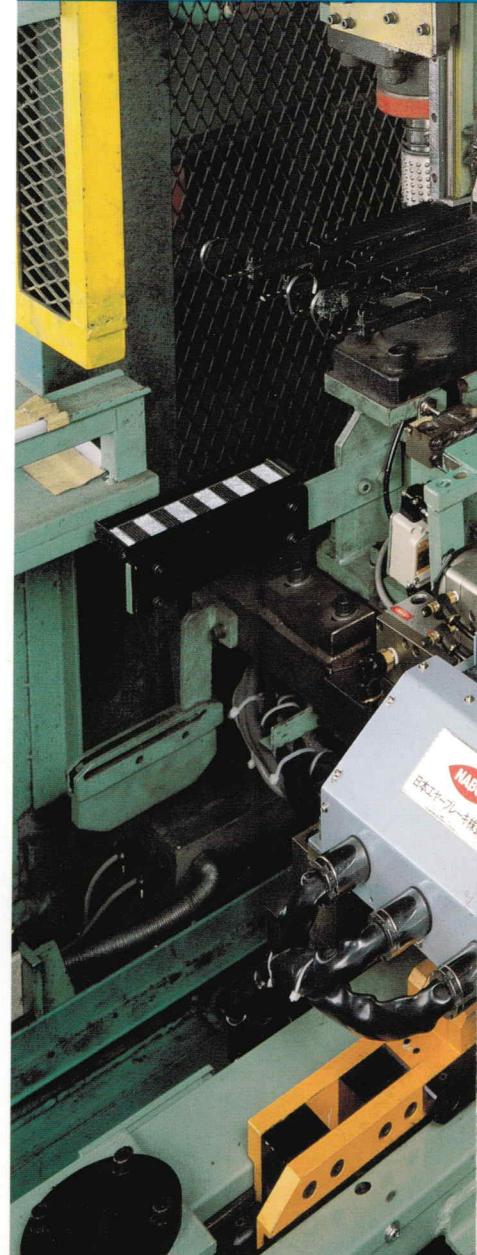
○Tokyo Marketing&Sales Section

2-14-20 HIGASHIGOTANDA, SHINAGAWA-KU, TOKYO-TO, 141-0022, JAPAN
PHONE. +81-3-5791-3614 FAX. +81-3-5791-3615

○Kobe Marketing&Sales Section

2-3-2 NAKAMACHI-DORI, CHUO-KU, KOBE, 650-0027, JAPAN
PHONE. +81-78-366-2897 FAX. +81-78-371-0651

URL : <http://www.nabtesco-service.co.jp>
E-mail : info_ac@nabtesco-service.co.jp



⚠ 安全に関するご注意

- ご使用前に取扱説明書をよくお読みの上、正しくお使いください。